

<b>3RG4023-0KB00-PF</b>	NO Schließer	Cable Kabel (eingegossen)
<b>3RG4023-3KB00-PF</b>	NO Schließer	Connector M12 Stecker M12
<b>3RG4023-2KB00-PF</b>	NO Schließer	Connector M18 Stecker M18
<b>3RG4023-0KA00-PF</b>	NC Öffner	Cable Kabel (eingegossen)
<b>3RG4023-3KA00-PF</b>	NC Öffner	Connector M12 Stecker M12

<b>Size / Bauform</b>		cylindrical M18 / zylindrisch M18
<b>Mounting / Einbau</b>		non-embeddable / nichtbündig

<b><u>Operating distance / Schaltabstand</u></b>			
Rated operating distance / Bemessungsschaltabstand	sn	8,0 mm	
Effective operating distance / Realschaltabstand	sr	7,2 ... 8,8 mm	
Assured operating distance / Gesicherter Schaltabstand	sa	6,5 mm	
Standard target mild steel / Meßplatte Stahlfahne St 37		24 x 24 x 1 mm	
Repeat accuracy / Reproduzierbarkeit	R	0,2 mm	
Hysteresis / Hysterese	H	0,04 ... 1,90 mm	
Reduction factors / Reduktionsfaktoren	Al:	0,40	Cu: 0,30
	Ms:	0,40	Stainl. steel / Edlst.: 0,70

<b><u>Power supply voltage / Versorgungsspannung</u></b>		
Rated operational voltage / Bemessungsbetriebsspannung	Ue	230 V AC / DC
Operating voltage range / Betriebsspannungsbereich	UB	20 ... 320 V DC / 20 ... 265 V AC
No-load supply current / Leerlaufstrom	Io	typ 1 mA (bei 24 V); max. 1,5 mA (bei Umax)
max. ripple content / zul. Restwelligkeit		

<b><u>Output / Ausgang</u></b>		
Output / Ausgangsart		2 wire AC / DC; 2 Leiter AC / DC
Rated operational current / Bemessungsbetriebsstrom	Ie	300 mA
Output voltage drop / Spannungsfall max.	Ud	8,0 V
minimum load current / Mindestlaststrom		5 mA
Short-circuit strength / Kurzschlußfestigkeit		not built-in / nicht eingebaut
Overload withstand capability / Überlastfestigkeit		not built-in / nicht eingebaut

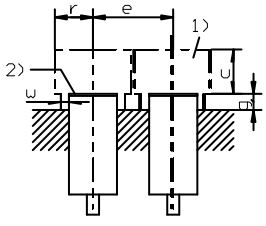
<b><u>Times / Zeiten</u></b>		
Frequency of operating cycles / Schaltfrequenz	f	DC: 340 / AC: 25 Hz
Time delay before availability / Bereitschaftsverzug	tv	100 ms

<b>Temperatures / Temperaturen</b>		
Rated temperature / Bemessungstemperatur	Tu	25 Cel
Ambient temperature range / zul. Umgebungstemperatur	Ta	-25...+85 Cel
Storage temperature range / zul. Lagertemperatur	Ts	-40...+85 Cel

<b>Electrical protections / Elektrische Schutzmaßnahmen, EMV</b>		
Inductive overvoltage / Induktionsschutz		built-in / eingebaut
Spurious switch-on pulse / Einschaltfehlimpuls		suppressed / unterdrückt

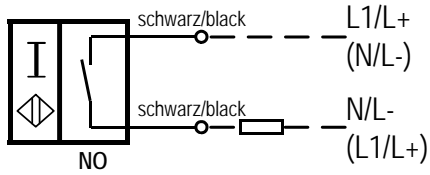
<b>Mechanical protections / Mechanische Schutzmaßnahmen</b>		
Degree of protection / Schutzart		IP 67
Shock / Schockbeanspruchung		30 x g; 18 ms duration / Einwirkdauer
Vibration / Schwingbeanspruchung		10 bis 55 Hz, 1mm amplitude / Amplitude
Max. tightening torque / max. Anzugsdrehmoment		20 Nm

<b>Indicators / Anzeigen</b>		LED (switching status / Schaltzustand)
------------------------------	--	--

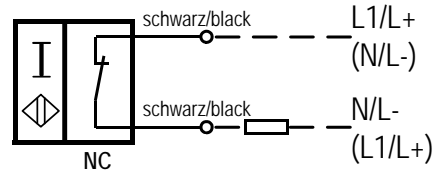
<b>Mounting conditions / Einbaubedingungen</b>		
Side-by-side mounting possibility / Aneinanderreihbarkeit	e >	50 mm
Influence metallic surroundings / Einfluß metallischer Umgebung	r >	20 mm
	g >	15 mm
	w >	11 mm
	c >	15 mm
		
		<p>Remarks/Bemerkungen:</p> <ul style="list-style-type: none"> <li>1) free space/Freiraum</li> <li>2) sensing face/aktive Fläche</li> <li>3) 4 x on circumference/4 x am Umfang</li> </ul>
Max. Cable length / max. zulässige Leitungslänge		100 m

<b>Design characteristics / Konstruktive Merkmale</b>		
Housing material / Gehäuse		Stainless steel / Edelstahl
Cable type / Leitungstyp		2 x 0,25 qmm, PUR LiYY11Y
Cable length / Leitungslänge, eingegossen		2 m
Sensing face / Ansprechfläche		front side / stirnseitig
Weight / Gewicht		Cable / Kabel: 0,10 kg, Connector / Stecker: 0,05 kg

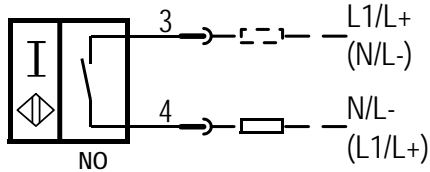
## 3RG4023-0KB00-PF:



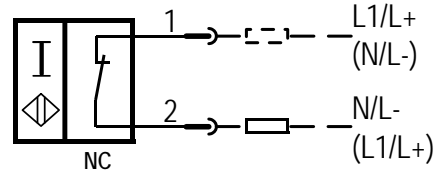
## 3RG4023-0KA00-PF:



## 3RG4023-3KB00-PF / 3RG4023-2KB00-PF :



## 3RG4023-3KA00-PF:



Response characteristics/Ansprechkennlinie:

